



# HOSHIZAKI



Wasserfilter  
für Eismaschinen



# Schutz & Hygiene für Eismaschinen und Lebensmittel

## Zur Installation benötigen Sie:

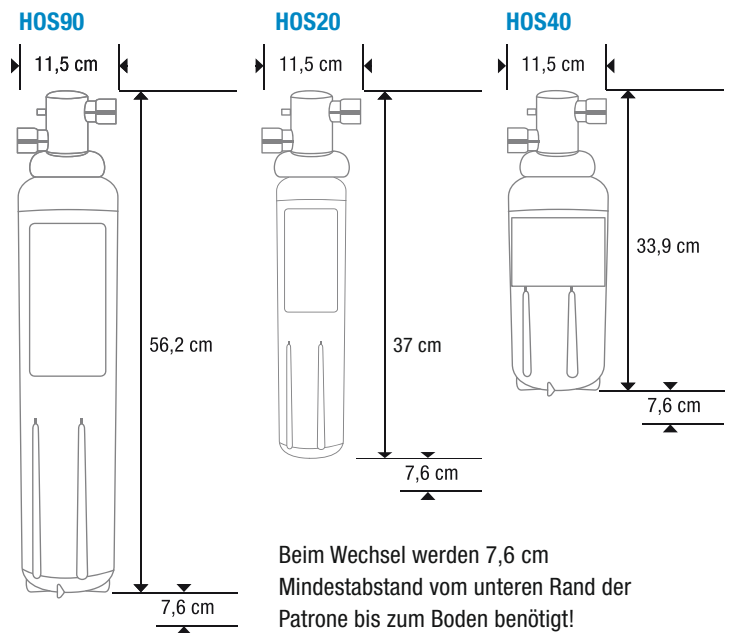
- Filterkopf
- Filterkartusche
- Wasserzulaufschlauch
- Gewinde (3/4")

## Technische Daten

- Der maximale Betriebsdruck liegt bei 8,6 bar
- Die Filterkartuschen müssen nicht voraktiviert werden
- Die Aktivkohle dient als Härtegradstabilisator
- Unabhängig vom Härtegrad beträgt die Durchflussmenge: 34.069 Liter bei HOS20, 94.635 Liter bei HOS40 und 204.412 Liter bei HOS90
- Die Kartusche sollte spätestens nach 12 Monaten ausgetauscht werden

## Ihre Vorteile

- Impact-Technologie
  - Vorfilter für Sedimente
  - Aktivkohleblock gegen Chlorgeruch und -geschmack
  - Membrantechnologie zum Schutz vor Bakterien
- Absperrventil im Kopf
- Entsorgung im Hausmüll möglich
- Kalkschutz



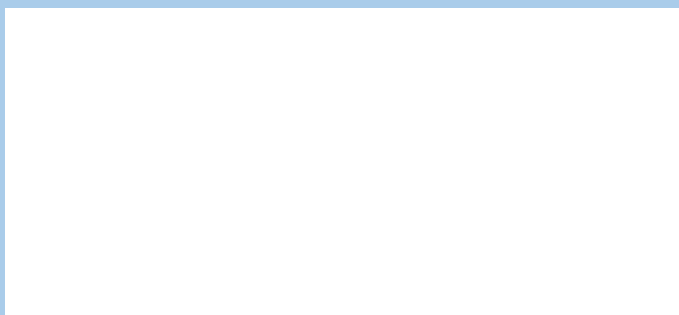
Beim Wechsel werden 7,6 cm Mindestabstand vom unteren Rand der Patrone bis zum Boden benötigt!

## Einfacher & hygienischer Tausch der Filterpatrone nach 12 Monaten:

1. Entfernen Sie die alte Patrone mit einer viertel Drehung nach links.
2. Entfernen Sie die rote Schutzkappe der neuen Patrone.
3. Setzen Sie die neue Patrone mit einer Vierteldrehung nach rechts in den Filterkopf ein.



Wasserfilter und Nachfüll-Patronen erhalten Sie direkt bei:



**Hoshizaki Deutschland**  
Kampstraße 16  
D-31180 Giesen-Hasede  
Tel. +49 5121 697370  
Fax +49 5121 6973719  
vertrieb@hoshizaki.de